

# Pre-designed KK&K<sup>®</sup> Dampfturbinen

Das vollständige Produktportfolio bis zu 12 Megawatt



# Was auch immer Ihr Bedarf ist, Howden bietet Ihnen flexible, zuverlässige und bewährte Dampfturbinen.

Als einer der führenden Turbomaschinen-Hersteller (ehemals AG Kühnle, Kopp & Kausch / Siemens Turbomachinery Equipment GmbH) mit über 100 Jahren Erfahrung und einer Flotte von über 20 000 installierten Turbinen, stehen wir Ihnen als zuverlässiger Partner zur Verfügung.

## Eine breite Palette an erstklassigen Industriedampfturbinen

Howden bietet ein vollständiges Portfolio von Dampfturbinen bis 12 MW an. Die Turbinen der innovativen, aber hochverlässlichen Baureihen sind nach einem modularen Baukastenprinzip aufgebaut. Wegen der vielfältigen Kombinationsmöglichkeiten der einzelnen Module lassen sich diese kompakten Industriedampfturbinen flexibel an die spezifischen Anforderungen des einzelnen Betreibers anpassen und ermöglichen so die Optimierung der Leistung für die jeweilige Anwendung.

Unsere Dampfturbinen entsprechen allen Kundenanforderungen bezüglich wirtschaftlicher und betrieblicher Anforderungen. Gleichzeitig bieten wir Ihnen jegliche Flexibilität für Ihre industriellen Prozesse. Ob Turbogeneratoren oder mechanische Antriebe für Verdichter, Ventilatoren oder Pumpen – gemeinsam werden wir die für Ihre Anforderung passende Lösung erarbeiten.

Wir arbeiten mit einem qualifizierten Qualitätsmanagementsystem und folgen strikt den in den Qualitätsnormen ISO 9001 und ISO 14001 festgelegten Richtlinien.

## Anwendungen

Howden Dampfturbinen sorgen für eine höhere Effizienz bei der Stromerzeugung bei industriellen Anwendungen sowie als mechanische Antriebe für unterschiedlichste Arbeitsmaschinen.

### Industrien

Chemie  
Essen & Trinken  
Stromerzeuger  
Hersteller von Pumpen und Verdichtern  
Petrochemie / Raffinerien  
Hütten & Stahl  
Zucker / Palmöl  
Versorgungsunternehmen  
Holz- und Papierindustrie

### Anwendungen

Biomasse-Anlagen  
Eigenstromerzeugung  
Kraft-Wärme-Kopplung (KWK)  
Gasenstspannung  
Geothermie Anlagen  
Abwärmenutzung  
Mechanische Antriebe  
Schiffe  
Solarthermie  
Müllverbrennungsanlagen





## CORE

### Bis zu 6 MW

Die CORE ist die perfekte Ausführung für Package / EPCs, die die Turbine für ihre Kunden vervollständigen. Wir liefern in diesem Fall nur das Dampfteil mit Getriebe.

#### Technische Daten

Leistung bis 6 MW

Frischdampfdruck bis 131 bar(a)

Frischdampftemperatur: trocken gesättigter Dampf bis 530°C

Drehzahl entsprechend der angetriebenen Maschine

Abdampfdruck: Gegendruck bis zu 29 bar(a) oder Vakuum

#### Typische Abmessungen

Abhängig vom Gesamt-Package

#### Wichtigste Merkmale

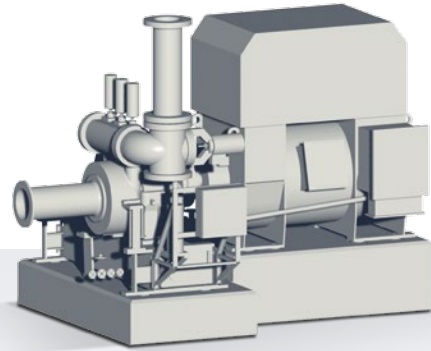
Gegendruck- oder Kondensationsturbine

Düsengruppenregelung möglich

Schnellstartfähig ohne Vorwärmung

Entspricht den Spezifikationen von API 611/612\*

\*Wenn fliegende Lagerung und integriertes Getriebe akzeptiert wird.



## MONO

### Bis zu 6 MW

Die MONO zeichnet sich durch eine robuste Konstruktion und hohe Funktionssicherheit selbst unter den härtesten Betriebsbedingungen aus. Sie ist auch für den Sattedampfbetrieb geeignet. Als Kondensations- oder Gegendruck-Turbine in Kombination mit verschiedenen Getriebebausteinen kommt sie für viele Anwendungsbereiche in Frage.

#### Technische Daten

Leistung bis 6 MW

Frischdampfdruck bis 131 bar(a)

Frischdampftemperatur: trocken gesättigter Dampf bis 530°C

Drehzahl entsprechend der angetriebenen Maschine

Abdampfdruck: Gegendruck bis zu 29 bar(a) oder Vakuum

#### Typische Abmessungen

Länge ca. 1,5 m\* ohne Generator (mit ca. 6 m)

Breite 2,5 m\*

Höhe 2,5 m\*

#### Wichtigste Merkmale

Gegendruck- oder Kondensationsturbine

Package-Ausführung

Ölanlage in den Grundrahmen integriert

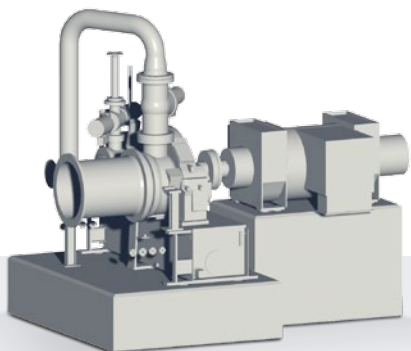
Düsengruppenregelung erhältlich

Schnellstartfähig ohne Vorwärmung

Maßgeschneidert

\*Nur Turbine.





## TWIN

### Bis zu 7 MW

Die TWIN ist eine zweigehäusige Dampfturbine mit integriertem Getriebe, konzipiert für flexiblen Betrieb bei höchsten Wirkungsgraden. Das mehrgewölbte Design erlaubt eine geregelte Entnahmen sowie den Betrieb in verschiedenen Dampfnetzen.

### Technische Daten

Leistung bis 7 MW

Frischdampfdruck bis 131 bar(a)

Frischdampftemperatur: trocken gesättigter Dampf bis 530°C

Drehzahl entsprechend der angetriebenen Maschine

Abdampfdruck: Gegendruck oder Vakuum

### Typische Abmessungen

Länge ca. 6 m inkl. Generator

Breite: 2,8 m

Höhe: 3,2 m

### Wichtigste Merkmale

Gegendruck-, Entnahme- oder Kondensations-Ausführung

Package-Ausführung

Ölanlage in den Grundrahmen integriert

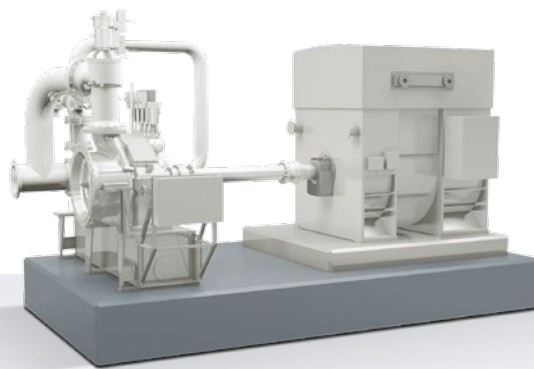
Düsengruppenregelung möglich

Schnellstart ohne Vorwärmen

Überaus kompakter Aufbau

Druckregulierte Entnahme und/oder Einspeisung

Hochdruck-/Niederdruck Anwendungen



## TRI

### Bis zu 12 MW

Die TRI ist eine dreigehäusige, mehrstufige Dampf- turbine mit integriertem Getriebe, konzipiert für flexiblen Betrieb bei höchsten Wirkungsgraden. Das mehrgewölbte Design erlaubt bis zu zwei geregelte Entnahmen sowie den Betrieb in verschiedenen Dampfnetzen.

### Technische Daten

Leistung bis 12 MW

Frischdampfdruck bis 131 bar(a)

Frischdampftemperatur bis 530°C

Abdampfdruck: bis zu 0,06 bar(a) Kondensation

### Typische Abmessungen

Länge 8 m inkl. Generator

Breite: 4 m

Höhe: 4 m

### Wichtigste Merkmale

Kondensations-Ausführung

Package-Ausführung

Ölanlage in den Grundrahmen integriert

Düsengruppenregelung möglich

Schnellstart ohne Vorwärmen

Überaus kompakter Aufbau

Druckregulierte Entnahme und/oder Einspeisung

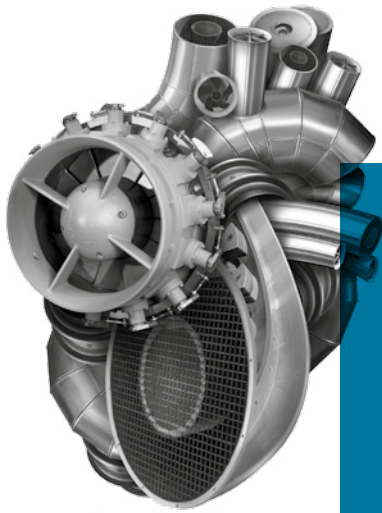
Hochdruck-/Niederdruck-Anwendungen

Zwischenüberhitzung möglich

**Die KK&K Dampfturbinen MONO, TWIN und TRI sind ebenfalls erhältlich in einer "Engineered-Version".**

Wir können unsere Pre-designed Dampfturbinen genau auf Ihren besonderen Anwendungsfall anpassen. Anforderungen wie ATEX oder API 611/612 (kommentiert) sind ohne Einschränkungen bei der Komplexität ausführbar.

Beispielsweise als COMBI Strang mit mehreren geregelten Entnahmen, als EXP (Expander) zur Gasentspannung oder als maßgeschneiderte Lösung für Ihren ORC Prozess (Organic Rankine Cycle).



## At the heart of your operations

Howden-Mitarbeiter leben für die Verbesserung unserer Produkte und Dienstleistungen und seit mehr als 160 Jahren dreht sich bei uns alles um unsere Kunden. Durch dieses Engagement liefern unsere luft- und gastechnischen Anlagen den maximalen Nutzen für Ihre Anlagen. Wir tragen die Innovation in unseren Herzen und konzentrieren uns tagtäglich darauf, Ihnen die besten Lösungen für Ihre Anlagen anzubieten.



### Howden Turbo GmbH

Hessheimer Strasse 2  
67227 Frankenthal  
Deutschland

**Tel:** +49 6233 85 2291  
**Fax:** +49 6233 85 2660  
**Email:** [steam-turbines@howden.com](mailto:steam-turbines@howden.com)  
**Web:** [www.howden.com/KKandK](http://www.howden.com/KKandK)



### Revolving Around You™